

# PLATAFORMA VERTICAL PH-300

## LA SOLUCIÓN MÁS EFICAZ PARA SALVAR BARRERAS ARQUITECTÓNICAS

Con el objetivo de eliminar barreras arquitectónicas, facilitar la integración y dotar de total autonomía a las personas con movilidad reducida, Hidral diseña y fabrica la Plataforma Vertical PH-300 de hueco abierto para recorridos cortos.

La Plataforma PH-300 es la solución para salvar pequeños desniveles y garantizar el acceso tanto a edificios públicos, privados como a viviendas residenciales.

### VENTAJAS PRINCIPALES

- **Versatilidad.** Sin necesidad de foso. Embarques a 180° y 90°. Conexión a una toma de corriente convencional.
- **Fácil accesibilidad, más autonomía para el usuario.** Se requiere un menor espacio en el acceso, al disponer de protecciones de desplazamiento vertical en el embarque inferior de la plataforma, dichas protecciones son automáticas. También la puerta de acceso del nivel superior puede ser automática como opción.
- **Más diseño, mejor integración en el entorno.** La puerta presenta una superficie acristalada de modo que, tanto desde la planta inferior como superior, se visualiza en todo momento si la plataforma está en uso. Asimismo, la motorización queda oculta en la propia estructura de la puerta, y los pulsadores se instalan en el marco sin cableado visto adicional. La maquinaria se integra en un pequeño armario que se ubica en la parte superior de forma discreta y funcional, pudiéndose instalar también en un lugar alejado sin impacto visual alguno. El conjunto de guiado no sobresale por encima de la puerta del nivel superior.

The logo for Hidral features the word "Hidral" in a bold, blue, sans-serif font. The letter "i" is stylized with a yellow triangle above it, and the final "l" is a solid yellow vertical bar.

COMPLETAMOS SU GAMA DE PRODUCTOS

# CARACTERÍSTICAS PRINCIPALES

## Ubicación

Instalación tanto en interiores como exteriores de edificios. Lo habitual es que se emplace en vestíbulos y entradas, al lado de la escalera de acceso al edificio donde debe existir un espacio libre que permita el establecimiento de la plataforma.

Para exteriores, las partes eléctricas se suministra con grado de protección IP54, y además la plataforma, el conjunto de guiado y la puerta superior con acabados de alta resistencia a la oxidación.

## Seguridad

- Conforme a la Directiva de Máquinas 2006/42/CE
- Conforme a la Norma ISO 9386-1
- Brazos de protección y rampa abatible en acceso a planta baja. Ambos con movimientos sincronizados y bloqueándose durante el desplazamiento de la plataforma\*
- Barandilla de 1100 mm como protección fija en el lateral sin acceso\*.
- Pesacargas. Dispositivo para evitar la sobrecarga del vehículo, con aviso luminoso y sonoro en el propio vehículo
- Bandeja salvaobstáculos. Dispositivo de seguridad colocado en la parte inferior de la plataforma que asegura la parada en el caso de detectar un obstáculo debajo de la misma
- Puerta de acceso en nivel superior con cerradura eléctrica de seguridad conforme a EN81 y contacto de puerta. Solución semiautomática como estándar y motorizada como opción

\*Para recorrido menores a 500 mm la solución es más sencilla y por lo tanto más económica: No se requieren brazos de protección, ni barandillas, ni puerta de acceso en el nivel superior.

## Acabados

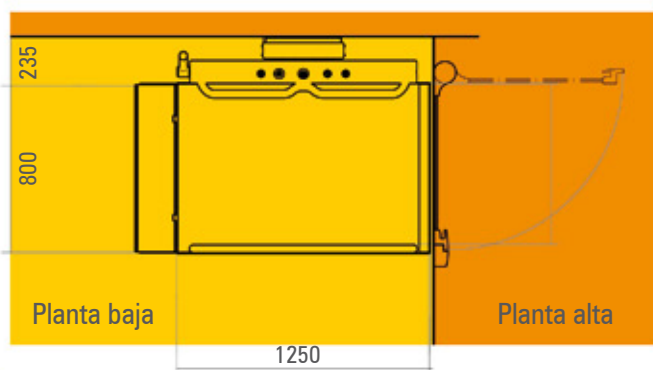
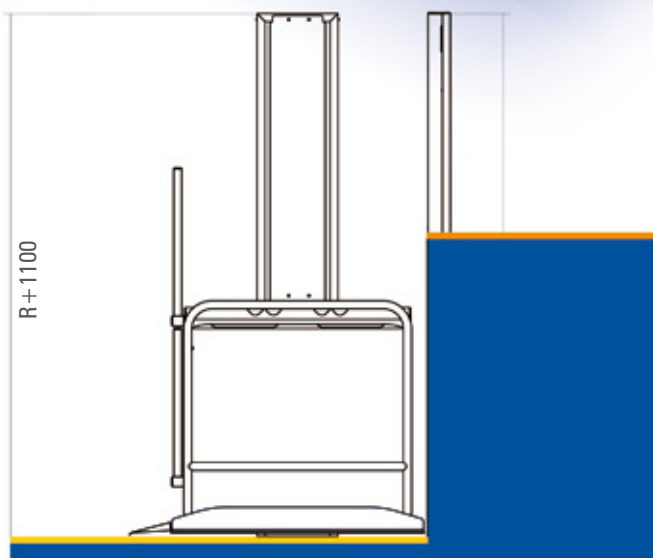
Plataforma pintada con pintura epoxi-poliéster y de color gris claro RAL 7035 como estándar; consultar para otros colores. También está disponible en un acabado equivalente al acero inoxidable.

## Opciones

- Adaptación al hueco. Embarque a 90° o plataformas más estrecha
- Barandilla lateral acristalada
- Puerta automática
- Botonera nivel inferior de superficie
- Botonera nivel inferior inalámbrica



Vista de la puerta en la planta superior



## DATOS TÉCNICOS

Carga	300 Kg
Velocidad	0,1 m/s
Dimensiones de la plataforma	1250 x 800 mm (Para embarque a 180°)
Recorrido máximo	1500 mm
Embarques	180° y 90°
Puerta a nivel superior (estándar)	800 x 1100 mm