

EN IT

ATHENA

faboo 
creating individual access



PATENTED

ATHENA

Platform Stairlift
Servoscala a piattaforma



The **ATHENA** wheelchair carrier stairlift is ideal for overcoming straight stairs and ramps with no changes in gradient.

Practicality and safety: the standard feature of the pushbutton strip with extensible cable allows use by both the user and an accompanying person.

The 2 containment bars with autonomous and motorised movement warrant the utmost protection in every position.

The system is fitted with all the optional items: opening/closing motorized platform, motorized bars which close inside the platform, specific treatments that preserve the stairlift from the action of atmospheric agents, making it also suitable for outdoor use.

Reversible system to install on the left and right side of the staircase
Rail made of anodized aluminum modular suitable for the seaside installation. Innovative design and minimal encumbrance, important feature is the noiselessness of the stairlift during motion.

The system requires no accessory masonry works and no installation permit or licence.

ATHENA possesses all the devices needed to warrant the utmost personal safety.

Any finishes or special accessories can be examined with our technical department.

Faboc guarantees its products for 24 months from delivery.

Il servoscala portacarrozine **ATHENA** è ideale per superare scale e rampe rettilinee, senza variazioni di pendenza.

Praticità e sicurezza: La dotazione di serie della pulsantiera con cavo estensibile consente l'impiego sia da parte dell'utilizzatore che da un eventuale accompagnatore.

Le 2 barre di contenimento con movimento autonomo e motorizzato garantiscono la massima protezione in ogni posizione.

L'impianto è dotato di tutti gli optional: apertura/chiusura pedana motorizzata, barre motorizzate che si richiudono all'interno della pedana, specifici trattamenti che preservano il servoscala dall'azione di agenti atmosferici, rendendolo idoneo anche per esterni.

Impianto reversibile per poterlo installare sul lato destro che sinistro della scala
Rotaia modulare in alluminio anodizzato per ambienti marini

Design innovativo e minimo ingombro, altro particolare importante è la silenziosità del servoscala durante il suo movimento.

L'impianto non necessita di opere murarie accessorie e di nessun permesso o licenza di installazione.

ATHENA ha in dotazione tutti i dispositivi necessari a garantire la massima sicurezza della persona.

Finiture o accessori speciali possono essere valutati con il nostro ufficio tecnico. Faboc garantisce i propri prodotti 24 mesi dalla consegna.

Faboc offers customized and tailor-made solutions Faboc offre soluzioni personalizzate e su misura

ATHENA is suitable to removal architectural barriers in both public and private buildings such as apartment blocks, hotels, restaurants, bars, shops, offices and other establishments with access to the public.

ATHENA è idoneo sia all'uso in edifici privati che pubblici. È idoneo anche nell'adempimento degli obblighi previsti, in caso di nuova realizzazione o ristrutturazione, dalla Legge 13 del 09/01/89 e D.M. 236 del 14/06/89 relativa all'abbattimento delle barriere architettoniche in condomini, alberghi, ristoranti, bar, negozi, uffici e altri locali con accesso al pubblico.

Agevolazioni fiscali:

Contributi per l'eliminazione delle barriere architettoniche negli edifici privati, previsti dalla Legge 13/89. Detrazione del 36% per interventi di eliminazione delle barriere architettoniche. Aliquota IVA agevolata 4%.



New

The **narrowest** on the market, even with fastening of feet to the steps. Only **320mm** from the wall or with railing behind

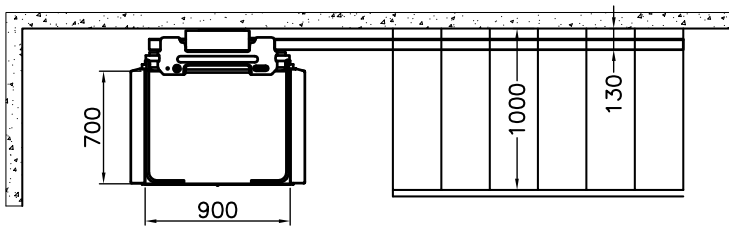
Novità

La **più stretta** sul mercato anche con piedi solo **320mm** da parete o ringhiera retrosante

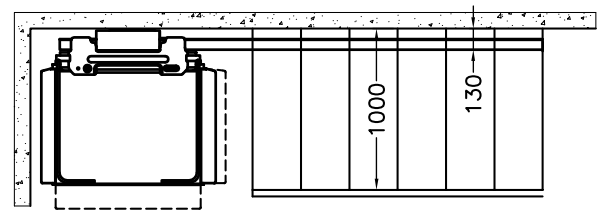


Technical Specifications Caratteristiche Tecniche

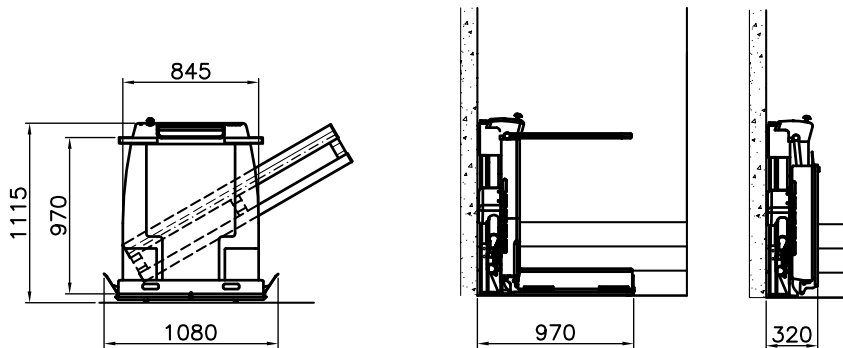
For customised solutions, contact our technical office
Per soluzioni personalizzate contattare il nostro ufficio tecnico



SBARCHI CONTRAPPOSTI
LANDINGS ON OPPOSITE SIDES



SBARCHI ADIACENTI
LANDINGS ON ADJACENT SIDES



- Capacity 250 Kg until 45°.
- Maximum speed 6 m/min.
- Tiltable motorised platform.
- Two motorised containing landing connection bars fixed side containing bar.
- Two motorised-operated protection bar closing inside the platform.
- Pushbutton strip on board with extensible cable .
- Landing pushbutton radiocontrolled.
- 24VDC supply with batteries on the machine, with automatic anti black-out system placed at each end.
- Self-breaking engine 600 W 24 VDC.
- Tow with toothed pinion and irreversible reduction gear on rack and pinion fastened to the bottom part of the track.
- Parachute operated by speed limiting device according to EN 81/40.
- Anti-crushing, anti-shearing and anti-shock systems according to EN 81/40.
- Track fastening with feet on bearing steps or connections to bearing wall.
- Standard colours: machine RAL 9010 white with ABS finishes in black – Anodized aluminium silver track and feet RAL 7043

* The measurements mentioned may change as a function of stair.

- Portata: 250 Kg fino a 45°
- Velocità massima: 6 m/min.
- Pedana ribaltabile motorizzata.
- Due bandelle motorizzate per il contenimento e il raccordo ai piani.
- Due barre di protezione motorizzate e richiudibili all'interno della pedana.
- Pulsantiera a bordo macchina con cavo estensibile.
- Pulsantiere di piano con funzionamento a radiocomando
- Alimentazione 24 VCC con batterie antiblackout e carica batterie automatico alle estremità.
- Motore autofrenante 600 W 24 VDC.
- Traino con pignone dentato e riduttore irreversibile su cremagliera fissata alla parte inferiore della rotaia.
- Paracadute azionato da limitatore di velocità secondo norme EN 81/40.
- Sistemi antischiacciamento, anticesoioamento e antiurto secondo norme EN 81/40.
- Fissaggio rotaia con piedi su gradini portanti o attacchi a parete portante.
- Colori standard: macchina bianca RAL 9010 con finiture in ABS nero – Rotaia alluminio anodizzato argento e piedi RAL 7043

* Le misure indicate potrebbero variare in funzione dell'inclinazione della scala.

The systems have been designed and manufactured in accordance with:

PRODUCT STANDARD EN 81/40
MACHINE DIRECTIVE 2006/42/CE
ELECTROMAGNETIC COMPATIBILITY
DIRECTIVE 2004/108/CE
LOW VOLTAGE DIRECTIVE 2006/95/CE

Gli impianti sono progettati e costruiti in conformità a quanto previsto da:

LEGGE N. 13 DEL 09/01/89. DECRETO MINISTERIALE N. 236 DEL 14/06/89. • NORMA EN 81/40. DIRETTIVA "MACCHINE" 2006/42/CE e s.m.i., recepita con D.lgs. 17/2010. DIRETTIVA "COMPATIBILITÀ ELETTROMAGNETICA" 2004/108/CE recepita con D.Lgs. 6/11/2007, n° 194. DIRETTIVA "BASSA TENSIONE" 2006/95/CE recepita con Legge n° 791 del 91 e s.m.i



Faboc Due srl
Via Toscana, 148
50052 Certaldo (fi)
Italia

Tel 0571 662474
Fax 0571 666865
Email info@fabocdue.com
Web fabocdue.com

AGENTE DI ZONA